

Der M`eggbot ist die kompakteste und bezahlbarste Lösung für das automatische Palettieren von Eiern. Ein einzigartiges Konzept, das für Farmpacker aller Marken und für Kunststoffpaletten geeignet ist. Durch die hohe Kapazität ermöglicht er Geflügelhaltern beträchtliche Zeiteinsparungen und Arbeitserleichterungen.



M`eggbot



M`eggbot

Integriertes Magazin für Zwischenlagen

Der M`eggbot enthält ein integriertes Magazin für die Aufnahme von maximal 16 Teilern. Dieses Magazin wird automatisch gefüllt, indem eine Palette mit Teilern in den M`eggbot gestellt wird. Während des Palettierens legt der M`eggbot die Zwischenlagen automatisch auf die Palette.

Autoscan-Funktion

Der M`eggbot ist mit Sensoren ausgeführt, die die Palette kontinuierlich überwachen. Geflügelhalter, die Eier getrennt verarbeiten, haben darüber hinaus die Möglichkeit, eine bereits teilweise gefüllte Palette in die Maschine zu stellen. Der M`eggbot scannt die Situation auf der Palette automatisch und palettiert diese Palette dann weiter.

CE-Kennzeichnung für eine zuverlässige Verarbeitung von Eiern

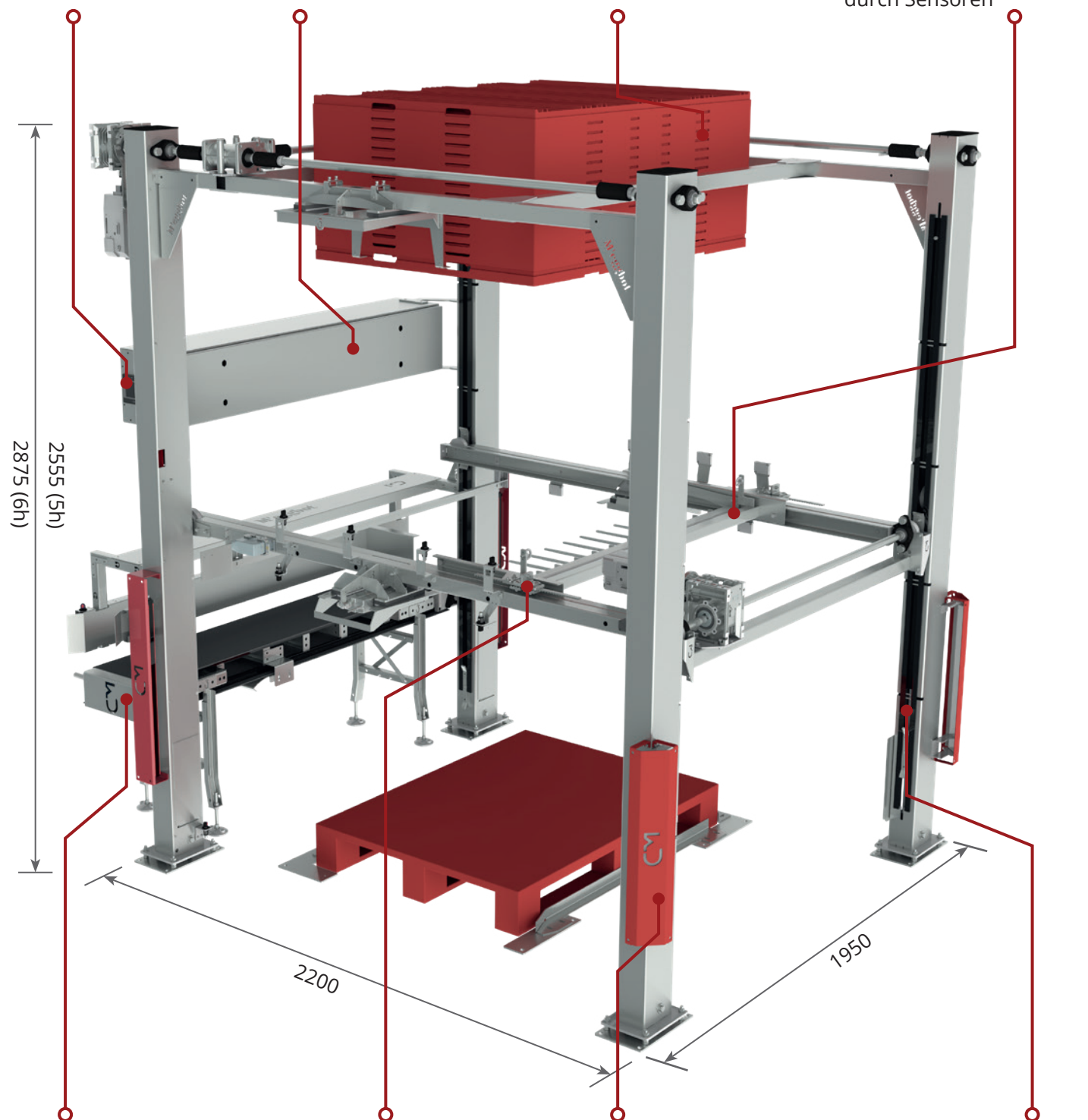
Dank der hochwertigen Komponenten ist der M`eggbot die am besten geeignete Maschine für eine hochwertige und zuverlässige Verarbeitung von Eiern. Der kompakte Greifer stellt 4 Höckerstapel gleichzeitig auf die Palette. Die Bedienung der Maschine ist einfach und erfolgt über einen Touchscreen. Die integrierten Lichtschranken gewährleisten einen sicheren Schutz beim Betreten des Arbeitsbereichs.

Komfortable
Touchscreen-Bedienung

Strom 230 V /
Kein Luftdruck erforderlich

12-16 Zwischenlagen
abhängig von Deckenhöhe

Kompakter Greifer zur
Eierbewegung kontrolliert
durch Sensoren



Pick-up-Förderer
(optional)

Eier sicher und
sorgfältig palettieren

Sicherheitsbereich
geschützt mit integrierten
Sicherheitslichtschranken.

Minimale Wartungskosten
durch hochwertige Edelstahl-
und Kunststoffbänder