

Le M`eggbot est la solution la plus compacte et la plus abordable pour la palettisation automatique des œufs. Ce concept unique convient à toutes les marques d'emballeuses et de palettes en plastique. Sa capacité élevée offre aux aviculteurs un important gain de temps et une grande commodité de travail.



# M`eggbot



## M`eggbot

### Magasin intégré pour plaques

Le M`eggbot est équipé d'un magasin intégré permettant le stockage de 16 plaques maximum. Le remplissage du magasin s'effectue automatiquement, en plaçant une palette munie de plaques dans le M`eggbot. Lors de la palettisation, le M`eggbot place automatiquement les plaques sur la palette.

### Fonction de scannage automatique

Le M`eggbot est pourvu de capteurs qui contrôlent la palette de manière continue. Il est également possible aux aviculteurs qui effectuent un traitement séparé des œufs de placer une palette incomplète dans la machine. Le M`eggbot scanne automatiquement l'état de la palette et poursuit la palettisation.

### Marquage de conformité européen CE pour la fiabilité du traitement des œufs

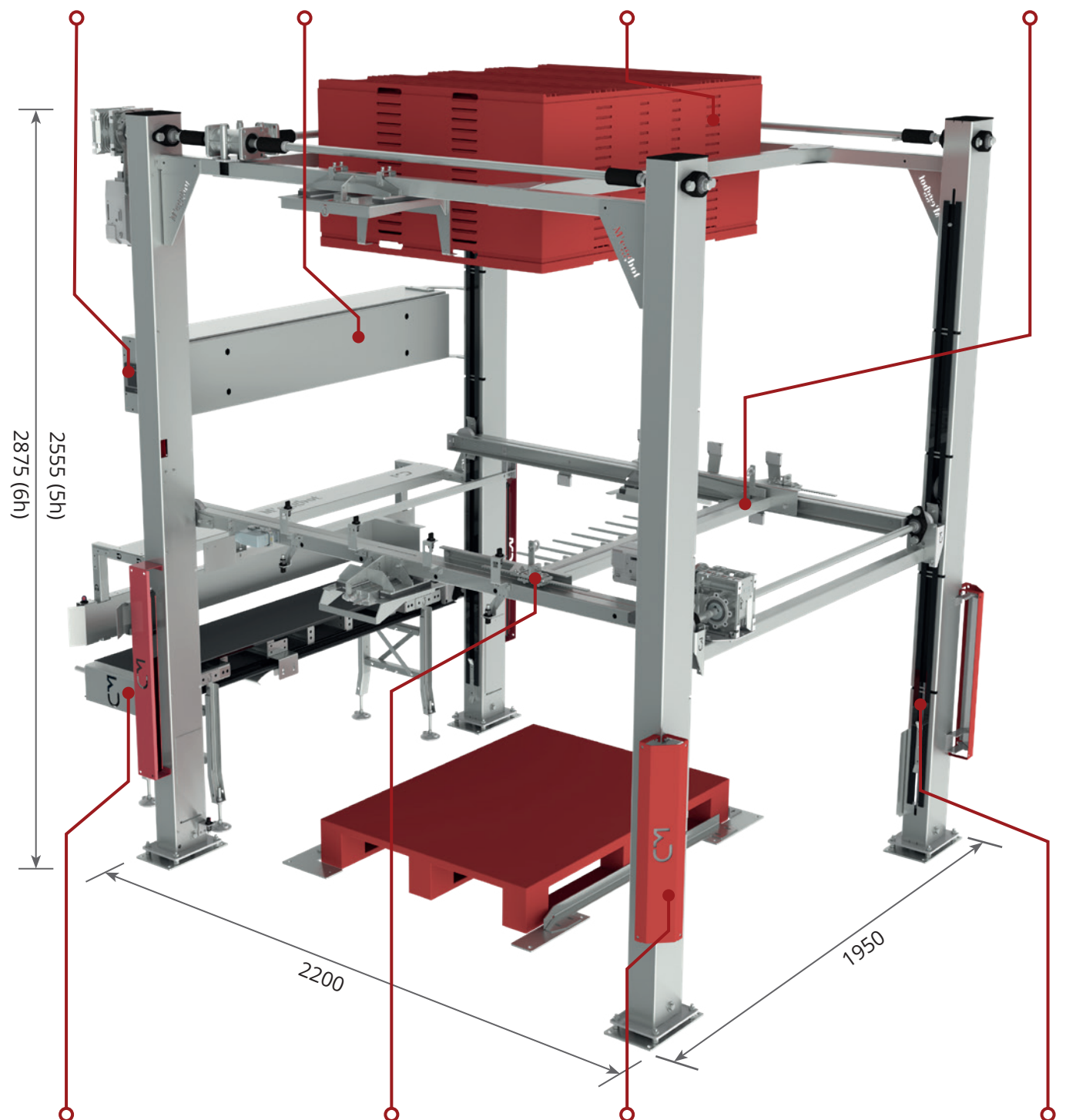
Grâce à la qualité supérieure de ses composants, le M`eggbot est la machine la mieux adaptée pour assurer la fiabilité et la qualité du traitement des œufs. Le grappin compact charge 4 piles de plateaux simultanément sur la palette. Il est équipé d'une commande simple à écran tactile. Les rideaux lumineux de sécurité intégrés assurent la sécurité en cas d'entrée dans la zone de travail.

Commande écran tactile conviviale

Courant 230V / Aucune pression d'air nécessaire

12-16 diviseurs selon la hauteur de plafond

Grappin compact pour un déplacement des œufs contrôlé par des capteurs



Pick up conveyor (option)

Palettisation des œufs de manière sûre et délicate

Zone de sécurité protégée avec écrans lumineux de sécurité intégrés

Courroies en plastique et RVS de qualité pour des frais d'entretien minimum