

De M`eggbot is de meest compacte en betaalbare oplossing voor het automatisch palletiseren van eieren. Een uniek concept geschikt voor alle merken inpakkers en kunststof pallets. De hoge capaciteit geeft pluimveehouders een flinke tijdsbesparing en arbeidsgemak.



M`eggbot



M`eggbot

Geïntegreerd magazijn voor dividers

De M`eggbot heeft een geïntegreerd magazijn voor het opslaan van maximaal 16 dividers. Vullen van het magazijn gaat automatisch door een pallet met dividers in de M`eggbot te plaatsen. Tijdens het palletiseren plaatst de M`eggbot de dividers automatisch op de pallet.

Auto-scan functie

De M`eggbot is voorzien van sensoren die de pallet continue monitoren. Ook is het mogelijk voor pluimveehouders die eieren gescheiden verwerken om een onvoltooide pallet in de machine te plaatsen. De M`eggbot scant automatisch de palletsituatie en zal de pallet verder palletiseren.

CE-keurmerk voor een betrouwbare eierverwerking.

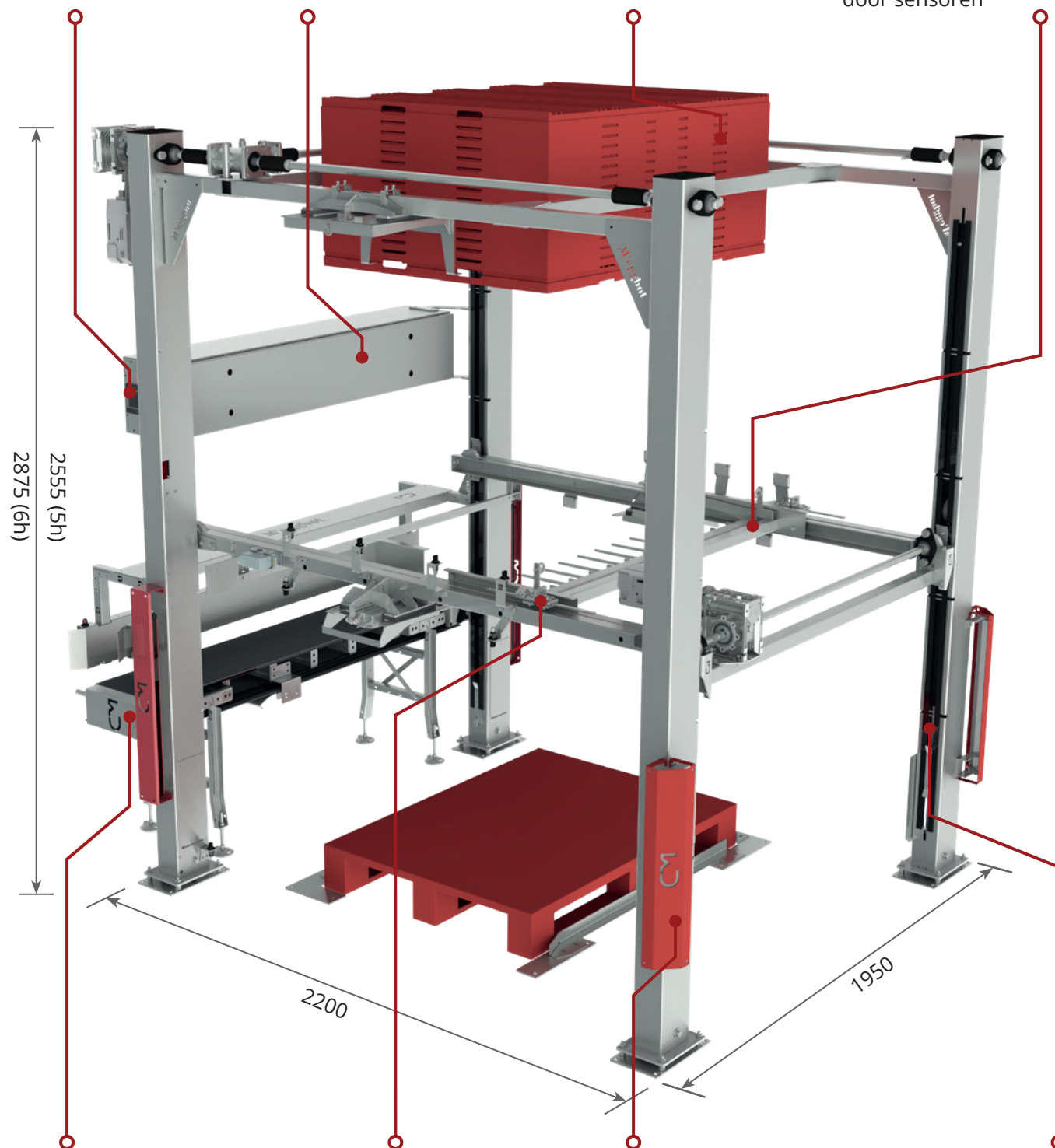
Dankzij de hoogwaardige componenten is de M`eggbot de meest geschikte machine voor een hoogwaardige en betrouwbare eierverwerking. De compacte grijper laadt 4 stapels trays tegelijk op de pallet. Voorzien van eenvoudige bediening via Touch Screen. De geïntegreerde lichtschermen zorgen voor veilige bescherming bij betreding van het werkgebied.

Gebruiksvriendelijke touchscreen bediening

Stroom 230V / Geen luchtdruk benodigd

12-16 dividers afhankelijk van plafondhoogte

Compacte grijper voor eieren verplaatsing gecontroleerd door sensoren



Pick up conveyor (optioneel)

Veilig en zorgvuldig eieren palletiseren

Veiligheidsgebied beschermd met geïntegreerde veiligheidslichtschermen

Hoge kwaliteit RVS en kunststof riemen resulteren in minimale onderhoudskosten